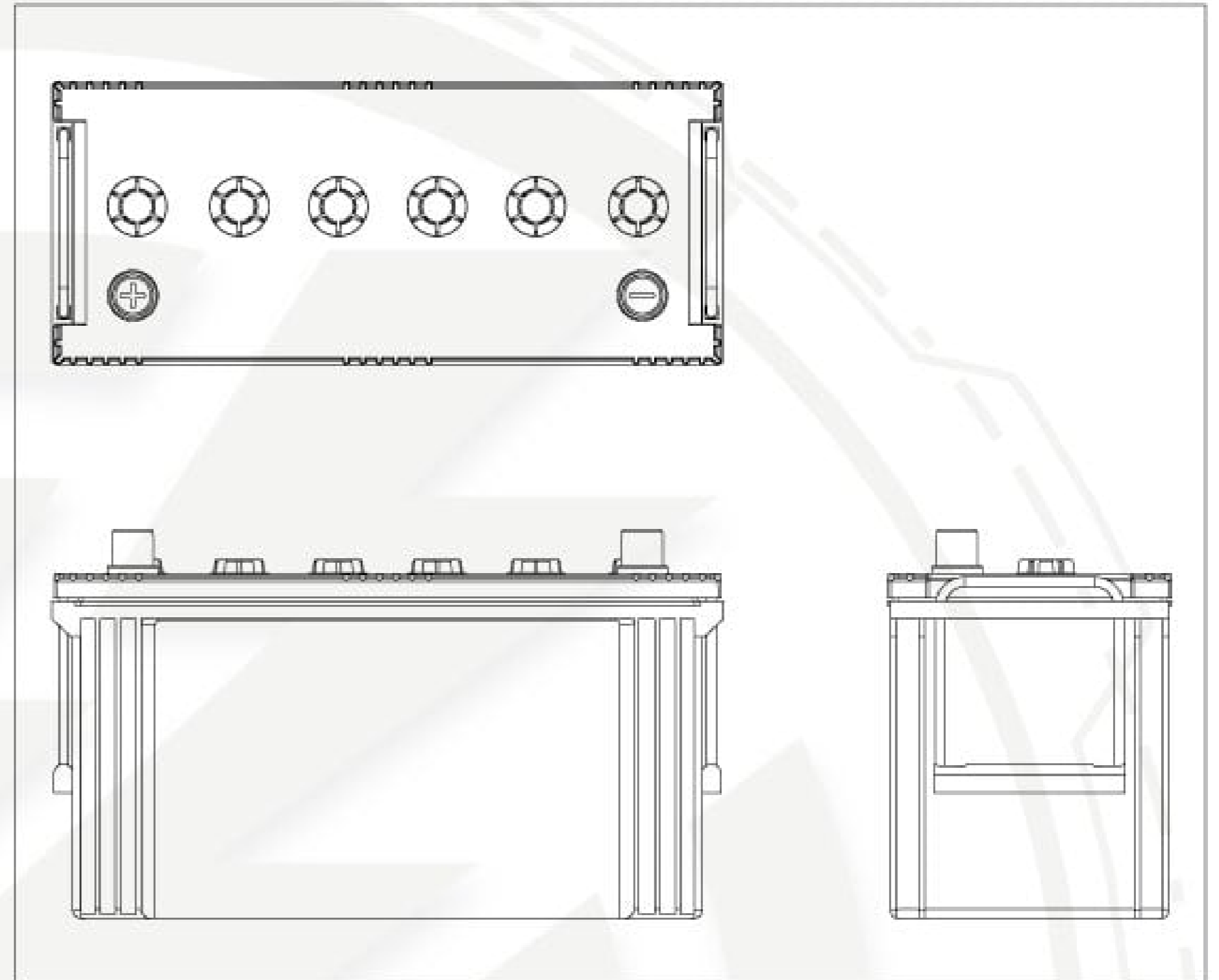


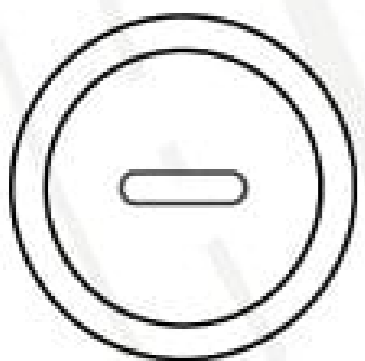
ST N100-107

FICHA TÉCNICA



TIPO DE TERMINAL

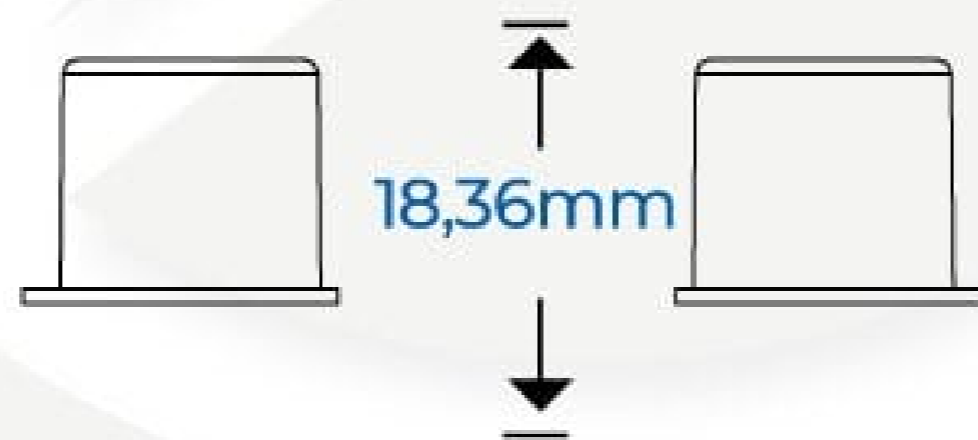
**BORNE GRUESO
SAE Post**



17.69mm



19.57mm



POLARIDAD

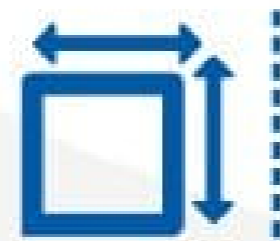


INVERTIDA

ESPECIFICACIONES & CARACTERÍSTICAS

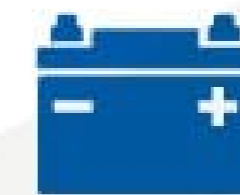


VOLTAJE 12V
CAP NOMINAL 107
CAP RESERVA 200
CCA 825
CA 990



DIMENSIÓN

LARGO 390 mm
ANCHO 170 mm
ALTO 232 mm



CAJA
CUBIERTA
TAPONES
SEPARADORES
TERMINADO
ALEACIÓN

PP DE ALTO IMPACTO
CON TAPONES
PLANOS, 35 TIPO ROSCA
FIBRA DE VIDRIO
LIBRE MANTENIMIENTO
PLOMO, PLATA, CALCIO



Máxima Duración

